

SZCZEGÓŁOWY OPIS PRZEDMIOTU ZAMÓWIENIA

Niniejszy opis przedmiotu zamówienia przedstawia szczegółowe wymagania w postępowaniu na dostawę wraz z montażem przegród na salę infolinii dla Delegatury Krajowej Informacji Skarbowej w Toruniu dotyczące parametrów przegród.

Oferowany przedmiot zamówienia jest fabrycznie nowy, nieużywany, wolny od wad i odpowiada wymaganiom zawartym w szczegółowym opisie przedmiotu zamówienia.

Przedmiotem zamówienia jest dostawa z wniesieniem oraz montaż, wypoziomowanie oraz umiejscowienie wraz z montażem przegród na salę infolinii dla Delegatury Krajowej Informacji Skarbowej w Toruniu zgodnie z poniższą konfiguracją dla poszczególnych pomieszczeń:

Sala 21

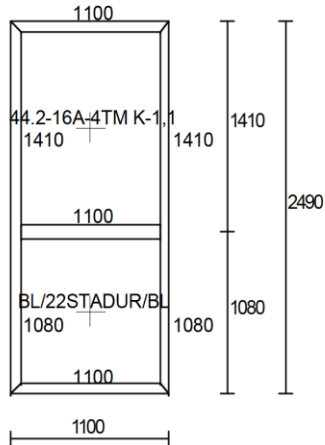
moduł nr 1: 880 mm x 2490 mm – 1 sztuka

moduł nr 2: 965 mm x 2490 mm – 2 sztuki

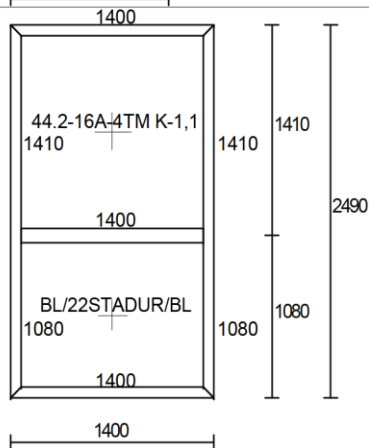
moduł nr 3: 1400 mm x 2490 mm – 1 sztuka

moduł nr 4: 1100 mm x 2490 mm – 3 sztuki

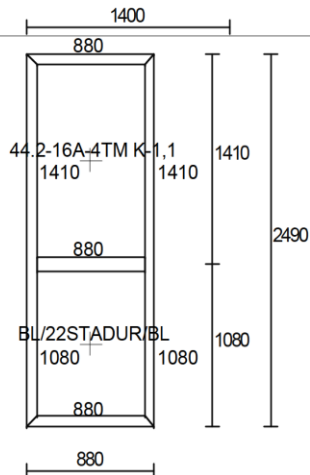
SALA nr 21



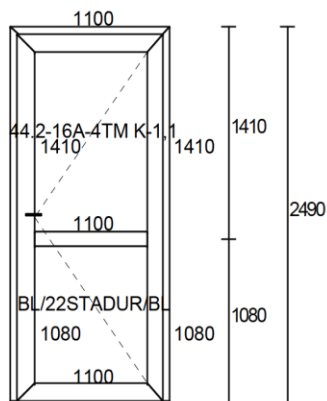
Poz. nr 1
Gabaryt 1100 x 2490
Ilość 1 szt.
System: ALIPLAST ECONOLINE
Kolor: RAL 9006
Szkło: BL/22STADUR/BL,44.2-16A-4TM K-1,1
SZYBY 39 dB



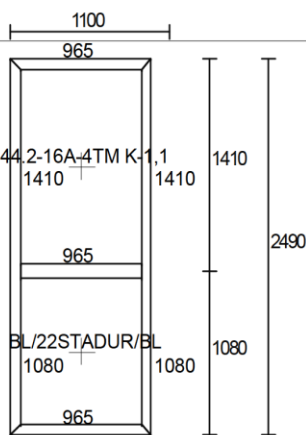
Poz. nr 2
Gabaryt 1400 x 2490
Ilość 1 szt.
System: ALIPLAST ECONOLINE
Kolor: RAL 9006
Szkło: BL/22STADUR/BL,44.2-16A-4TM K-1,1
SZYBY 39 dB



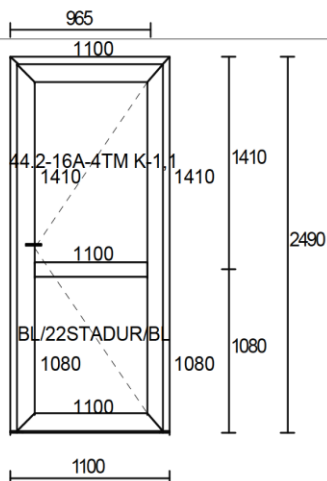
Poz. nr 3
Gabaryt 880 x 2490
Ilość 1 szt.
System: ALIPLAST ECONOLINE
Kolor: RAL 9006
Szkło: BL/22STADUR/BL,44.2-16A-4TM K-1,1
SZYBY 39 dB



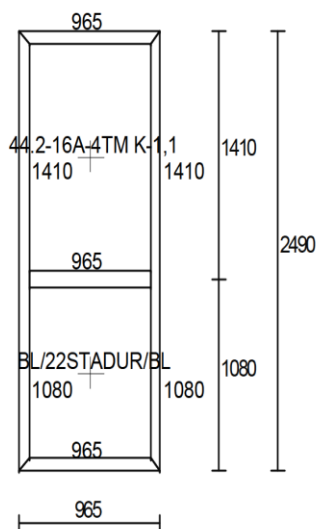
Poz. nr 4
 Gabaryt 1100 x 2490
 Ilość 1 szt.
 System: ALIPLAST ECONOLINE
 Kolor: RAL 9006
 Szkło: BL/22STADUR/BL,44.2-16A-4TM K-1,1
 SZYBY 42 dB



Poz. nr 5
 Gabaryt 965 x 2490
 Ilość 1 szt.
 System: ALIPLAST ECONOLINE
 Kolor: RAL 9006
 Szkło: BL/22STADUR/BL,44.2-16A-4TM K-1,1
 SZYBY 42 dB



Poz. nr 6
 Gabaryt 1100 x 2490
 Ilość 1 szt.
 System: ALIPLAST ECONOLINE
 Kolor: RAL 9006
 Szkło: BL/22STADUR/BL,44.2-16A-4TM K-1,1
 SZYBY 42 dB



Poz. nr 7
 Gabaryt 965 x 2490
 Ilość 1 szt.
 System: ALIPLAST ECONOLINE
 Kolor: RAL 9006
 Szkło: BL/22STADUR/BL,44.2-16A-4TM K-1,1
 SZYBY 39 dB

Powierzchnia = 18,7 m²

Obwód = 49,88 m

Sala 22

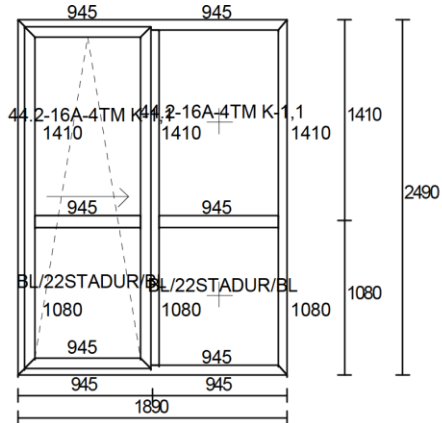
moduł nr 1: 945 mm x 2490 mm – 2 sztuki

moduł nr 2: 1263 mm x 2490 mm – 2 sztuki

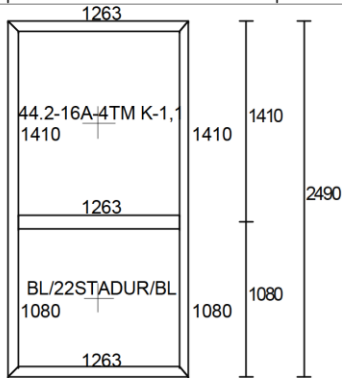
moduł nr 3: 1264 mm x 2490 mm – 1 sztuka

moduł nr 4: 1100 mm x 2490 mm – 1 sztuka

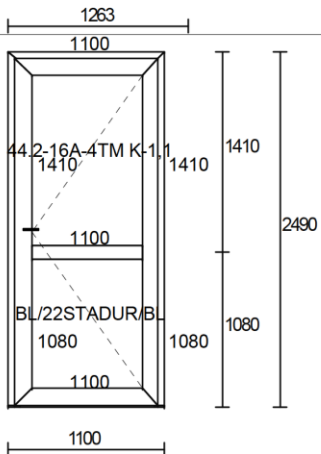
SALA 22



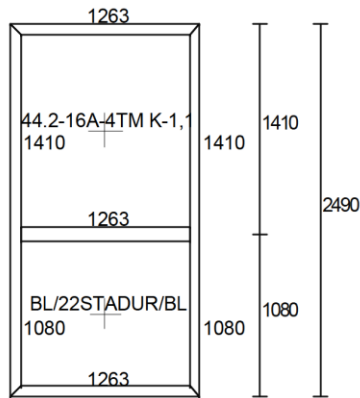
Poz. nr 1
Gabaryt 1890 x 2490
Ilość 1 szt.
System: ALIPLAST ECONOLINE
Kolor: RAL 9006
Szkło: BL/22STADUR/BL,44.2-16A-4TM K-1,1,44.2-1
SZYBY 39 dB



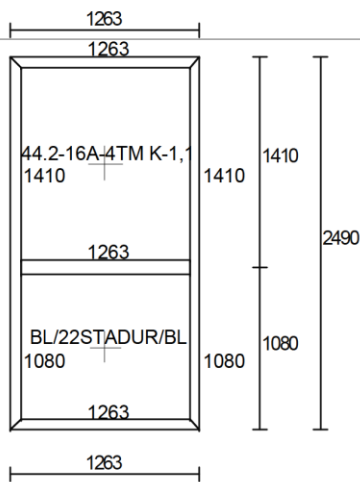
Poz. nr 2
Gabaryt 1263 x 2490
Ilość 1 szt.
System: ALIPLAST ECONOLINE
Kolor: RAL 9006
Szkło: BL/22STADUR/BL,44.2-16A-4TM K-1,1
SZYBY 39 dB



Poz. nr 3
Gabaryt 1100 x 2490
Ilość 1 szt.
System: ALIPLAST ECONOLINE
Kolor: RAL 9006
Szkło: BL/22STADUR/BL,44.2-16A-4TM K-1,1
SZYBY 39 dB



Poz. nr 4
 Gabaryt 1263 x 2490
 Ilość 1 szt.
 System: ALIPLAST ECONOLINE
 Kolor: RAL 9006
 Szkło: BL/22STADUR/BL,44.2-16A-4TM K-1,1
 SZYBY 39 dB



Poz. nr 5
 Gabaryt 1263 x 2490
 Ilość 1 szt.
 System: ALIPLAST ECONOLINE
 Kolor: RAL 9006
 Szkło: BL/22STADUR/BL,44.2-16A-4TM K-1,1
 SZYBY 39 dB

Powierzchnia = 16,88 m²
 Obwód = 38,458 m

..... dnia,

.....
 podpisy osób uprawnionych do reprezentowania Wykonawcy