
PRZEDMIAR ROBÓT

Klasyfikacja robót wg Wspólnego Słownika Zamowień

45261000-4 Wykonywanie pokryć i konstrukcji dachowych oraz podobne roboty

NAZWA INWESTYCJI: Wymiana pokrycia dachowego, zabudowa gzymsu, remont kominów, wymiana obróbek balacharskich

ADRES INWESTYCJI: 43-300 Bielsko-Biała ul. Traugutta 2a

NAZWA INWESTORA: Krajowa Informacja Skarbowa w Bielsku-Białej

ADRES INWESTORA: ul. Traugutta 2a 43-300 Bielsko-Biała

BRANŻE: Remontowo-budowlana

SPORZĄDZIŁ KALKULACJE:

DATA OPRACOWANIA: 2020-05-04

Obmiar

Lp.	Podstawa	Opis i wyliczenia	j.m.	Poszcz.	Razem
OBIAR:					
1		KOMINY			
1 d.1	KNR-W 4-01 0545-06 analogia	Rozebranie nasad kominowych z blachy nie nadającej się do użytku	m		
		1,0 * 8	m	8,000	
				RAZEM	8,000
2 d.1	KNR 4-01 0310-01	Przemuirowanie kominów z cegieł klinkierowych pełnych o objętości w jednym miejscu do 0.5 m3	m3		
		0,45*1,26*0,55*4 0,45*1,65*0,55*2 0,45*1,60*0,55*3 0,45*1,40*0,55*2 0,45*2,20*0,55*1 0,45*1,90*0,55*2 0,45*2,0*0,55*1 0,45*1,75*0,55*1 0,45*1,0*0,55*4 0,45*0,90*0,55*1 0,45*1,20*0,55*1 0,45*1,50*0,55*3 0,45*1,70*0,55*1 0,45*1,12*0,55*1 0,31*0,31*0,55*2 0,45*0,52*0,55*2 przyjęto 10% przemuirowania koron kominów 10,044 * 0,10	m3	1,004	
				RAZEM	1,004
3 d.1	KNR 0-25 0402-04	Czyszczenie ręczne z użyciem urządzeń z napędem mechanicznym powierzchni poziomych	m2		
		czapki betonowe			
		0,55 * 1,36 * 4	m2	2,992	
		0,55 * 1,75 * 2	m2	1,925	
		0,55 * 1,70 * 3	m2	2,805	
		0,55 * 1,50 * 2	m2	1,650	
		0,55 * 2,30 * 1	m2	1,265	
		0,55 * 2,0 * 2	m2	2,200	
		0,55 * 2,10 * 1	m2	1,155	
		0,55 * 1,85 * 1	m2	1,018	
		0,55 * 1,10 * 4	m2	2,420	
		0,55 * 1,0 * 1	m2	0,550	
		0,55 * 1,30 * 1	m2	0,715	
		0,55 * 1,60 * 3	m2	2,640	
		0,55 * 1,80 * 1	m2	0,990	
		0,55 * 1,22 * 1	m2	0,671	
		0,41 * 0,41 * 2	m2	0,336	
		0,55 * 0,62 * 2	m2	0,682	
				RAZEM	24,014
4 d.1	KNR-W 7-12 0304-02	Odtłuszczenie powierzchni pionowych, skośnych i cylindrycznych konstrukcji betonowych	m2		
		poz.3	m2	24,014	
				RAZEM	24,014
5 d.1	KNR 4-01 0212-04	Rozbiórka betonowych czapek kominowych	m2		
		0,55*1,36*4 0,55*1,75*2 0,55*1,70*3			

Obmiar

Lp.	Podstawa	Opis i wyliczenia	j.m.	Poszcz.	Razem
		0,55*1,50*2 0,55*2,30*1 0,55*2,0*2 0,55*2,10*1 0,55*1,85*1 0,55*1,10*4 0,55*1,0*1 0,55*1,30*1 0,55*1,60*3 0,55*1,80*1 0,55*1,22*1 0,41*0,41*2 0,55*0,62*2 przyjęto 20% 24,014 * 0,20	m2	4,803	
				RAZEM	4,803
6 d.1	KNR 4-01 0201-10	Deskowanie konstrukcji betonowej lub żelbetowej czapek kominowych	m		
		25	m	25,000	
				RAZEM	25,000
7 d.1	KNR 4-01 0203-13	Uzupełnienie zbrojonych czapek kominowych z betonu monolitycznego	m2		
		poz.5	m2	4,803	
				RAZEM	4,803
8 d.1	KNR-W 4-01 0532-09	Uzupełnienie o długości do 2 m nasad kominowych wraz z rozetą i kołpakiem z blachy ocynkowanej o średnicy 18 cm - w uzgodnieniu z uprawnionym mistrzem kominiańskim	szt.		
		poz.1	szt.	8,000	
				RAZEM	8,000
9 d.1	KNR 0-28 2629-06	Ocieplenie ścian budynków metodą lekką w technologii DRYVIT - montaż kapinosów	m		
		kapinosy czapek betonowych (0,55 * 2 + 1,36 * 2) * 4 (0,55 * 2 + 1,75 * 2) * 2 (0,55 * 2 + 1,70 * 2) * 3 (0,55 * 2 + 1,50 * 2) * 2 (0,55 * 2 + 2,30 * 2) * 1 (0,55 * 2 + 2,0 * 2) * 2 (0,55 * 2 + 2,10 * 2) * 1 (0,55 * 2 + 1,85 * 2) * 1 (0,55 * 2 + 1,10 * 2) * 4 (0,55 * 2 + 1,0 * 2) * 1 (0,55 * 2 + 1,30 * 2) * 1 (0,55 * 2 + 1,60 * 2) * 3 (0,55 * 2 + 1,80 * 2) * 1 (0,55 * 2 + 1,22 * 2) * 1 0,41 * 4 * 2 (0,55 * 2 + 0,62 * 2) * 2	m m m m m m m m m m m m m m m m m m m m	15,280 9,200 13,500 8,200 5,700 10,200 5,300 4,800 13,200 3,100 3,700 12,900 4,700 3,540 3,280 4,680	
				RAZEM	121,280
10 d.1	KNR-W 4-01 0517-05	Posmarowanie powierzchni czapek kominowych abizolem 'D' Krotność = 2	m2		
		poz.5	m2	4,803	
				RAZEM	4,803

Obmiar

Lp.	Podstawa	Opis i wyliczenia	j.m.	Poszcz.	Razem
11 d.1	KNR-W 4-01 0545-08	Rozebranie obróbek murów ogniowych, okapów, kołnierzy, gzymsów itp. z blachy nie nadającej się do użytku	m2		
	wiatrówki	15,84 * 0,35 * 2	m2	11,088	
	pas nadrynnowy	51,07 * 0,65 * 2	m2	66,391	
	kołnierze	0,25 * (0,45 * 2 + 1,26 * 2) * 4	m2	3,420	
		0,25 * (0,45 * 2 + 1,65 * 2) * 2	m2	2,100	
		0,25 * (0,45 * 2 + 1,60 * 2) * 3	m2	3,075	
		0,25 * (0,45 * 2 + 1,40 * 2) * 2	m2	1,850	
		0,25 * (0,45 * 2 + 2,20 * 2) * 1	m2	1,325	
		0,25 * (0,45 * 2 + 1,90 * 2) * 2	m2	2,350	
		0,25 * (0,45 * 2 + 2,0 * 2) * 1	m2	1,225	
		0,25 * (0,45 * 2 + 1,75 * 2) * 1	m2	1,100	
		0,25 * (0,45 * 2 + 1,0 * 2) * 4	m2	2,900	
		0,25 * (0,45 * 2 + 0,90 * 2) * 1	m2	0,675	
		0,25 * (0,45 * 2 + 1,20 * 2) * 1	m2	0,825	
		0,25 * (0,45 * 2 + 1,50 * 2) * 3	m2	2,925	
		0,25 * (0,45 * 2 + 1,70 * 2) * 1	m2	1,075	
		0,25 * (0,45 * 2 + 1,12 * 2) * 1	m2	0,785	
		0,25 * 0,31 * 4 * 2	m2	0,620	
		0,25 * (0,45 * 2 + 0,52 * 2) * 2	m2	0,970	
	wyłaz	0,35 * 0,90 * 4	m2	1,260	
				RAZEM	105,959
12 d.1	KNR-W 4-01 0538-02	Uzupełnienie obróbek blacharskich kołnierzy kominów i ścian, świetlików itd. z blachy ocynkowanej na dachu pokrytym papą lub dachówkami płaskimi	m2		
		poz.11	m2	105,959	
				RAZEM	105,959
13 d.1	ZKNR C-1 0104-05	Bezspoinowy system dociepleń Ceresit VWS. Ochrona narożników wypukłych prostych.	m		
		0,55 * 4 * 31	m	68,200	
				RAZEM	68,200
14 d.1	ZKNR C-1 0103-07	Bezspoinowy system dociepleń Ceresit VWS. zatapianie jednej wartszy siatki na ścianach i słupach.	m2		
		korony kominów			
		0,55 * (0,45 * 2 + 1,26 * 2) * 4	m2	7,524	
		0,55 * (0,45 * 2 + 1,65 * 2) * 2	m2	4,620	
		0,55 * (0,45 * 2 + 1,60 * 2) * 3	m2	6,765	
		0,55 * (0,45 * 2 + 1,40 * 2) * 2	m2	4,070	
		0,55 * (0,45 * 2 + 2,20 * 2) * 1	m2	2,915	
		0,55 * (0,45 * 2 + 1,90 * 2) * 2	m2	5,170	
		0,55 * (0,45 * 2 + 2,0 * 2) * 1	m2	2,695	
		0,55 * (0,45 * 2 + 1,75 * 2) * 1	m2	2,420	
		0,55 * (0,45 * 2 + 1,0 * 2) * 4	m2	6,380	
		0,55 * (0,45 * 2 + 0,90 * 2) * 1	m2	1,485	
		0,55 * (0,45 * 2 + 1,20 * 2) * 1	m2	1,815	
		0,55 * (0,45 * 2 + 1,50 * 2) * 3	m2	6,435	
		0,55 * (0,45 * 2 + 1,70 * 2) * 1	m2	2,365	
		0,55 * (0,45 * 2 + 1,12 * 2) * 1	m2	1,727	
		0,55 * 0,31 * 4 * 2	m2	1,364	
		0,55 * (0,45 * 2 + 0,52 * 2) * 2	m2	2,134	
				RAZEM	59,884
15 d.1	ZKNR C-1 0108-01	Bezspoinowy system dociepleń Ceresit VWS. Wykonanie ręczne cienkowarstwej wyprawy z tynku akrylowego CT Gruntowanie podłoża - pierwsza warstwa.	m2		
		poz.14	m2	59,884	

Obmiar

Lp.	Podstawa	Opis i wyliczenia	j.m.	Poszcz.	Razem
				RAZEM	59,884
16 d.1	ZKNR C-1 0108-03 0108-01	Bezspoinowy system dociepleń Ceresit VWS. Wykonanie ręczne cienkowarstwowej wyprawy z tynku akrylowego CT 64 o fakturze "kornikowej" na gotowym podłożu (z jednowarstwowym zagruntowaniem) na ścianach płaskich i powierzchniach poziomych (ziarno 2 mm).	m2		
		poz.14	m2	59,884	
				RAZEM	59,884
17 d.1	ZKNR C-1 0114-03 w.s.5.2. 9904	Bezspoinowy system dociepleń Ceresit VWS. Dwukrotne malowanie tynków fakturowych farbą akrylową CT 42 na wysokości ponad 10 do 20 m	m2		
		poz.14	m2	59,884	
				RAZEM	59,884
18 d.1	KNR-W 4-01 0726-01	Uzupełnienie tynków zewnętrznych zwykłych kategorii III o podłożach z cegły, pustaków ceramicznych, gazo-i pianobetonów o powierzchni do 1 m2 w 1 miejscu	m2		
		korony kominów 35	m2	35,000	
				RAZEM	35,000
19 d.1	KNR-W 2-02 0504-03	Pokrycie dachów papą termozgrzewalną - obróbki z papy nawierzchniowej	m2		
	czapki	poz.11 * 1,25 24,014	m2 m2	132,449 24,014	
				RAZEM	156,463
20 d.1	KNR-W 4-01 0310-05 analiza indywidualna	Wykonanie inwentaryzacji kominiarskiej przez uprawnionego mistrza kominiarskiego 450 mb przewodów kominowych wraz z poszczególnymi podłączeniami do krtek wentylacyjnych w poszczególnych pomieszczeniach	m		
		450	m	450,000	
				RAZEM	450,000
2		INSTALACJA ODGROMOWA			
21 d.2	KNR 4-03 0704-04	Wymiana przewodów instalacji uziemiającej i odgromowej z linki o przekroju do 120 mm2 w ciągu poziomym	m		
		51,0 * 3	m	153,000	
		15,50 * 4	m	62,000	
		2,60 * 18	m	46,800	
				RAZEM	261,800
22 d.2	KNR 4-03 0702-03	Wymiana wsporników instalacji odgromowej na dachu płaskim krytym papą na drewnie	szt.		
		210	szt.	210,000	
				RAZEM	210,000
23 d.2	KNR 4-03 0711-01	Wymiana złączy instalacji odgromowych do rynny na dachu	szt.		
		31 * 2	szt.	62,000	
		6 + 8	szt.	14,000	
				RAZEM	76,000
24 d.2	KNR 4-03 1205-03	Pierwszy pomiar instalacji odgromowej	pomi ar.		
		1	pomi ar.	1,000	
				RAZEM	1,000
25 d.2	KNR 4-03 1205-04	Następny pomiar instalacji odgromowej	pomi ar.		
		7	pomi ar.	7,000	
				RAZEM	7,000

Obmiar

Lp.	Podstawa	Opis i wyliczenia	j.m.	Poszcz.	Razem
3		GZYMS			
26 d.3	KNR-W 4-01 0545-08	Rozebranie obróbek murów ogniowych, okapów, kołnierzy, gzymsów itp. z blachy nie nadającej się do użytku	m2		
		51,0 * 0,65 * 2	m2	66,300	
				RAZEM	66,300
27 d.3	KNR-W 4-01 0545-04	Rozebranie rynny z blachy nie nadającej się do użytku	m		
		51,0 * 2 8,0	m m	102,000 8,000	
				RAZEM	110,000
28 d.3	wycena indywidualna	Rozłączenie, zdemontowanie instalacji przeciwoblodzeniowej z rynien dachowych - 102 mb wraz z ponownym podłączeniem, montażem i sprawdzeniem instalacji.	kpl.		
		1	kpl.	1,000	
				RAZEM	1,000
29 d.3	KNR DC-03 0203-01	Kotwienie prętów zbrojeniowych za pomocą żywicy syntetycznej w ampułkach Koelner R-HAC w podłożu betonowym; średnica otworu w podłożu 12 mm	szt.		
		kotwy pod konstrukcję zabudowy gzymsu 78 * 2 * 2	szt.	312,000	
				RAZEM	312,000
30 d.3	KNNR 2 0402-05	Konstrukcje dachowe z tarcicy nasyczonej - krokwie zwykłe	m		
		konstrukcja zabudowy gzymsu w rozstawie co 0,65 m 0,60 * 78 * 2	m	93,600	
		Obmiar dodatkowy: łączna objętość elementów 0,14 * 0,14 * 0,60 * 78 * 2	m3 m3	1,835	
		łączna długość elementów		RAZEM	93,600
		łączna objętość elementów		RAZEM	1,835
31 d.3	KNR-W 4-01 0819-03 analogia	Przybicie płyt OSB gr. 22 mm	m2		
		51,0 * (0,20 + 0,60) * 2	m2	81,600	
				RAZEM	81,600
32 d.3	KNR-W 2-02 0514-02	Obróbki przy szerokości w rozwinięciu ponad 25 cm - z blachy stalowej ocynkowanej	m2		
		51,0 * 1,15 * 2	m2	117,300	
				RAZEM	117,300
33 d.3	KNR 9-14 0301-03	Obróbki dekarские jednowarstwowe o powierzchni ponad 1,0 m2 obrabianej powierzchni wykonane papą Szybki Syntan (murków ogniowych, attyk, koszy itp.)	m2		
		obróbka zabudowanego gzymsu 51,0 * 1,15 * 2	m2	117,300	
				RAZEM	117,300
34 d.3	KNR 9-14 0301-01	Obróbki dekarские jednowarstwowe o powierzchni do 0,5 m2 obrabianej powierzchni wykonane papą Szybki Syntan (podpórek, sztyc, słupów, uchwytów, odgromników, kominków wentylacyjnych itp.)	szt.		
		51,0 * 0,50 * 2	szt.	51,000	
				RAZEM	51,000
35 d.3	KNR-W 2-02 0519-04	Rynny dachowe półokrągłe o śr. 15 cm - z blachy stalowej ocynkowanej	m		
		poz.27	m	110,000	
				RAZEM	110,000
36 d.3	KNR-W 2-02 0519-08	Zbiorniczki przy rynnach - z blachy stalowej ocynkowanej	szt.		

Obmiar

Lp.	Podstawa	Opis i wyliczenia	j.m.	Poszcz.	Razem
		4	szt.	4,000	
				RAZEM	4,000
37	KNR-W 4-01 d.3 0545-06	Rozebranie rury spustowej z blachy nie nadającej się do użytku	m		
		20,0 * 6	m	120,000	
				RAZEM	120,000
38	KNR-W 2-02 d.3 0526-04	Rury spustowe okrągłe o śr. 15 cm - z blachy stalowej ocynkowanej	m		
		poz.37	m	120,000	
				RAZEM	120,000
39	KNR 4-05II d.3 0222-04	Ręczne czyszczenie kanalizacji w ob.mieszkalnych - rury deszczowe z osadnikiem i kolaniem	szt.		
		podejścia pod rury spustowe	szt.	6,000	
		6	szt.	6,000	
				RAZEM	6,000
40	KNR-W 4-02 d.3 0218-07	Wymiana rury deszczowej z osadnikiem i syfonem	kpl.		
		6	kpl.	6,000	
				RAZEM	6,000
4		POKRYCIE DACHOWE			
41	KNR-W 4-01 d.4 0518-06	Rozbiórka pokrycia z papy na dachach betonowych - pierwsza warstwa	m2		
		51,0 * 15,84	m2	807,840	
				RAZEM	807,840
42	KNR-W 4-01 d.4 0518-07	Rozbiórka pokrycia z papy na dachach betonowych - następna warstwa Krotność = 4	m2		
		poz.41	m2	807,840	
				RAZEM	807,840
43	KNR-W 4-01 d.4 0803-02	Uzupełnienie posadzki cementowej o powierzchni 1.0-5.0 m2 w jednym miejscu z zatarciem na gładko	m2		
		poz.41 * 0,10	m2	80,784	
				RAZEM	80,784
44	KNR 9-14 d.4 0202-04	Pokrycia dachów renowacyjne w układach dwuwarstwowych, z wykorzystaniem papy podkładowej Termik Baza 2,5 Szybki Syntan SBS oraz pap wierzchniego krycia typu Szybki Profil SBS; grubość 7,4 mm (gwarancja 18 lat)	m2		
		poz.41	m2	807,840	
				RAZEM	807,840
45	KNR-W 4-01 d.4 0109-09 0109-10	Wywiezienie gruzu spryzmowanego samochodami skrzyniowymi na odległość 10 km wraz z opłatą za utylizację papy - ZGO Bielsko-Biała kod odpadu 170380 - 320zł/t	m3		
		poz.41 * 0,02	m3	16,157	
				RAZEM	16,157

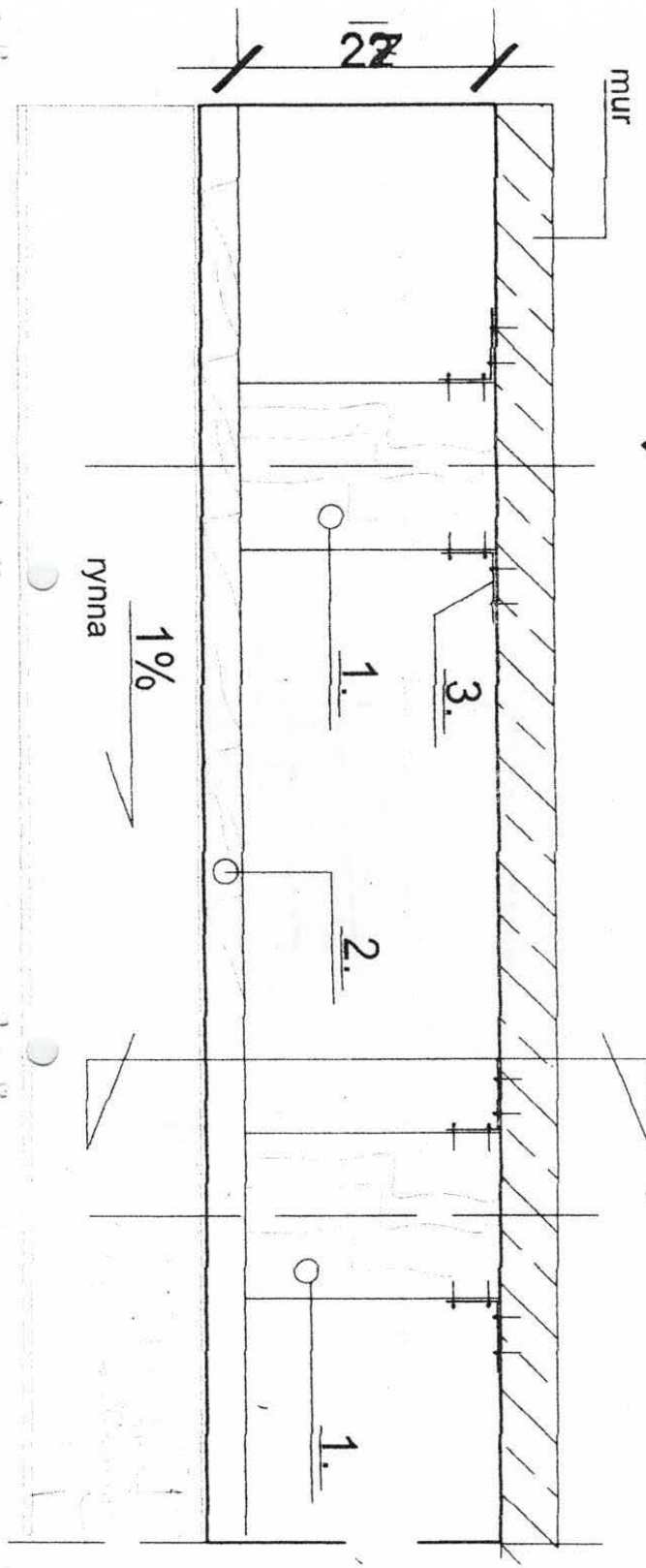
Opisy podstawy wyceny

Lp.	Wydawnictwo	Katalog	Opis katalogu	Pozycje
1	WACETOB wyd.III 2000	KNR-W 4-01	ROBOTY REMONTOWE BUDOWLANE	1, 8, 10, 11, 12, 18, 20, 37, 41, 42, 43, 45
2	ORGBUD wyd.I 1988,biuletyny do 9 1996	KNR 4-01	Roboty remontowe budowlane	2, 5, 6, 7
3	IGM wyd.I 1999	KNR 0-25	Roboty malarskie antykorozyjne i chemoodporne	3, 9
4	WACETOB wyd.II 2001	KNR-W 7-12	ROBOTY MALARSKIE ANTYKOROZYJNE I CHEMOODPORNE	4
5	HENKEL wyd.I 2005	ZKNR C-1	Roboty budowlane wykonywane w technologiach i materiałach Ceresit i Thomsit - tom I; Renowacja starego budownictwa	13, 14, 15, 16, 17
6	WACETOB wyd.V 2003	KNR-W 2-02	KONSTRUKCJE BUDOWLANE	19
7	ORGBUD 1989,biuletyny do 9 1996	KNR 4-03	Roboty remontowe instalacji elektrycznych	21, 22, 23, 24, 25
8	(N.Z.) WACETOB wyd.I 1997	KNR-W 4-01	ROBOTY REMONTOWE BUDOWLANE	26, 27, 31, 35, 36, 40
9	DATAComp wyd.I 2009	KNR DC-03	Kotwy chemiczne KOELNER-RAWL	29
10	Kancelaria Prezesa Rady Ministrów 2001	KNNR 2	Konstrukcje budowlane budownictwa ogólnego	30
11	WACETOB wyd.VI/V 2017/2003	KNR-W 2-02	KONSTRUKCJE BUDOWLANE	32, 38
12	ORGBUD-SERWIS, wyd.I 2009	KNR 9-14	Pokrycia dachów z użyciem pap "Icopal" typu Szybki Syntan SBS aktywowanych termicznie	33, 34, 44
13	(N.Z.) Proinbud 1993	KNR 4-05II	tom II Roboty eksploatacyjne zewnętrznych sieci i obiektów kanalizacyjnych	39

- 1. BELKI DREWNIANE SZER. 14 CM / WYS. ZALEŻNA OD WYS. GZYMSU / OK. 30 cm
- 2. DESKA OKAPOWA GR. 3.2 CM PRZYMOGOWANA DO BELEK / NR 1/ WKRĘTAMI DO DREWNA
- 3. ŁĄCZNIKI CIESIELSKIE / KĄTOWNIKI /

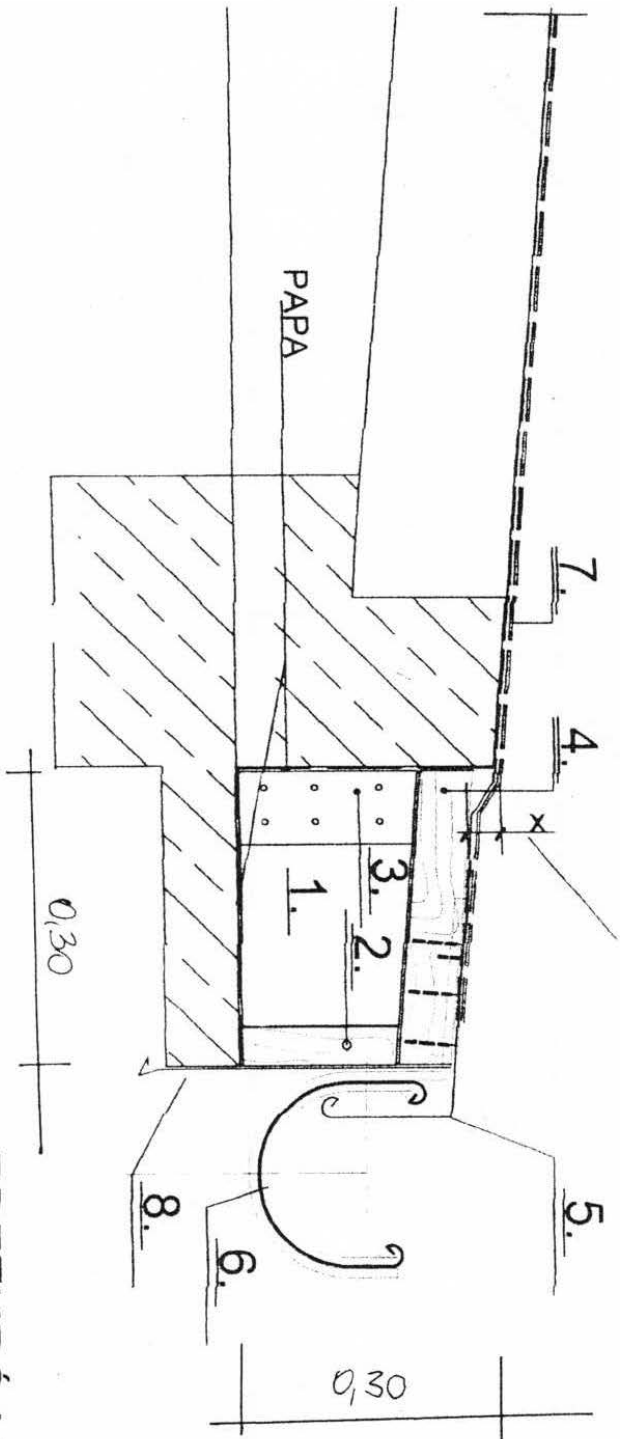
UWAGA:
 -PRZED ZAKOTWIWIENIEM BELEK DREWNIANYCH NALEŻY WYKONAĆ ODKRYWKĘ GZYMSU I CZOŁA ŚCIANY I ZASTOSOWAĆ ODPOWIEDNIE KOTWIENIE UZALEŻNIONE OD MATERIAŁU Z JAKIEGO WYKONANA JEST ŚCIANA
 -PRZED ZABUDOWĄ GZYMSU NALEŻY WYKONAĆ OCENĘ STANU TECHNICZNEGO ZYMSU

WSZYSTKIE ELEMENTY DREWNIANE ZABEZPIECZYĆ PREPARATEM FOBOS 2



64

RZUT



**PRZEKRÓJ PRZECZ
GZYMS**

- 1. BELKI DREWNIANE SZER. 14 CM / WYS. ZALEŻNA OD WYS. GZYMSU / DREWNA
- 2. DESKA OKAPOWA GR. 3,2 CM PRZYMOCOWANA DO BELEK (NR 1) WKRETAAMI DO DREWNA
- 3. ŁĄCZNIKI CIĘSIELSKIE / KĄTOWNIKI /
- 4. DESKA SOSNOWA GR. 3,2 CM MOCOWANA DO BELEK DREWNIANYCH
- 5. BLACHA OCYNKOWANA GR. 0,6 MM. OKAPOWA SZEROKOŚCI 30 CM PRZYBITA DO DESKI GWOZDZIAMI BLACHARSKIMI W DOSTĘPACH CO 20 CM
- 6. RYNNIAKI ZAMOCOWANE DO BELEK DREWNIANYCH TRZEMA GWOZDZIAMI BLACHARSKIMI
- 7. POKRYCIE Z PAPY. OPROCZ DWOCH WARSTW PAPY NAWIERZCHNIOWEJ NA BRZEGU STROPODACHU NALEŻY PRZYKLEIĆ JEDNĄ WARSTWĘ PAPAY ASFALTOWEJ
- 8. PAS PODRYNNOWY - BLACHA OCYNKOWANA GR. 0,6 MM MOCOWANA DO DESKI OKAPOWEJ GWOZDZIAMI BLACHARSKIMI W DWOCH RZĘDACH MIŁANKOWO CO 15 CM

X... ROZNICA WYSOKOŚCI OKOŁO 1 CM